



Kompaktcylinder ISO 21287

Ø20 mm - Ø100 mm | 5150 | 05-01-2024

UNIC
STAINLESS CYLINDER

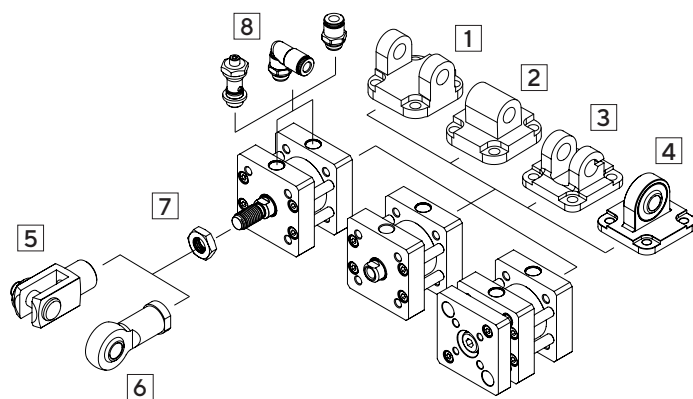
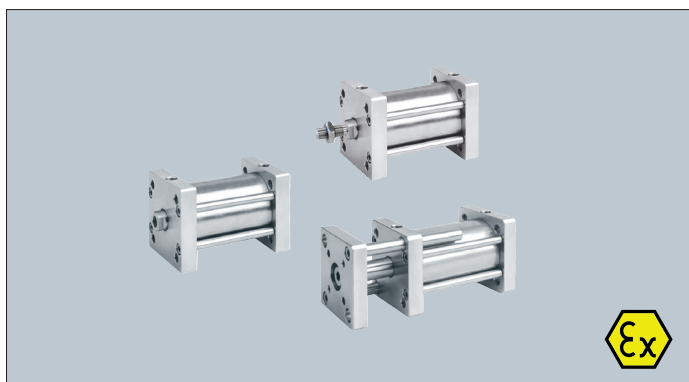
Typeoversigt

| Type | UG | IG | MF |
|------|----|----|----|
| | | | |

| Beslag og tilbehør | | | | | |
|--------------------|--|--|--|--|--|
| | | | | | |
| | | | | | |

Kompaktcylinder ISO 21287

Ø20 mm - Ø100 mm | 5150 | 05-01-2024

UNIC
 STAINLESS CYLINDER


Specifikationer

| | |
|----------------------|------------------|
| Diameter | Ø20 mm - Ø100 mm |
| Standard | ISO 21287 |
| Max tryk | 3 bar til 10 bar |
| Temperatur | -20°C til +80°C |
| Standard slaglængder | 10-500 mm |

Materialer

| | |
|--|--------------------------|
| Stempelstang, Beslag, Cylinderrør, Endegavle | AISI 304 / (EN 1.4301) |
| Stempel | Aluminium |
| Skraber | Nitrilgummi / Polyuretan |
| O-ringe | Viton |

Standard

| |
|-----------------------------|
| Magnet for aftastning |
| Justerbar endeslagsdæmpning |

Optioner

| |
|--------------------------------|
| AISI 316L (EN 1.4404) |
| ATEX |
| FDA |
| Kundetilpasset efter ønske |
| Renovering / Rep.sæt (Side 54) |

Typer

| | |
|---------|--------------------------|
| 5150-UG | Udv. gevind på st.st |
| 5150-IG | Indv. gevind i st.st |
| 5150-MF | Med føring (drejesikret) |

Bestillingsnøgle

 Ø25 x 125 mm = **U025 0125 5150-UG**

Tilbehør

Side ->

| | | |
|---|---------------------|----|
| 1 | Gaffelbeslag | 43 |
| 2 | Lige drejebeslag | 42 |
| 3 | Smalt gaffelbeslag | 45 |
| 4 | Beslag med ledøje | 44 |
| 5 | Stempelstangsgaffel | 40 |
| 6 | Sfærisk ledøje | 40 |
| 7 | Stempelstangsmøtrik | 39 |
| 8 | Fittings | 49 |

Teoretiske cylinderkræfter opgivet i Newton

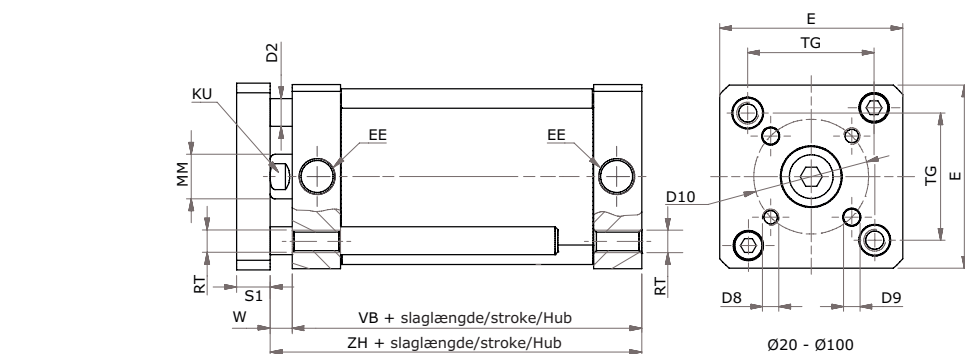
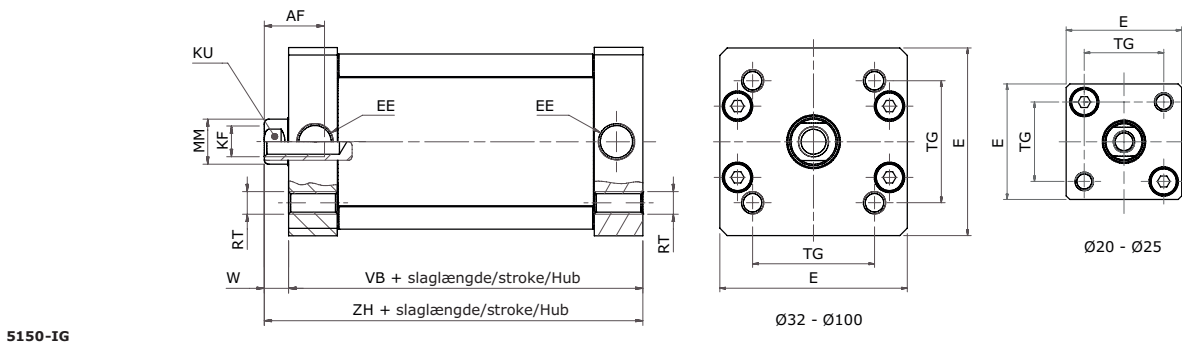
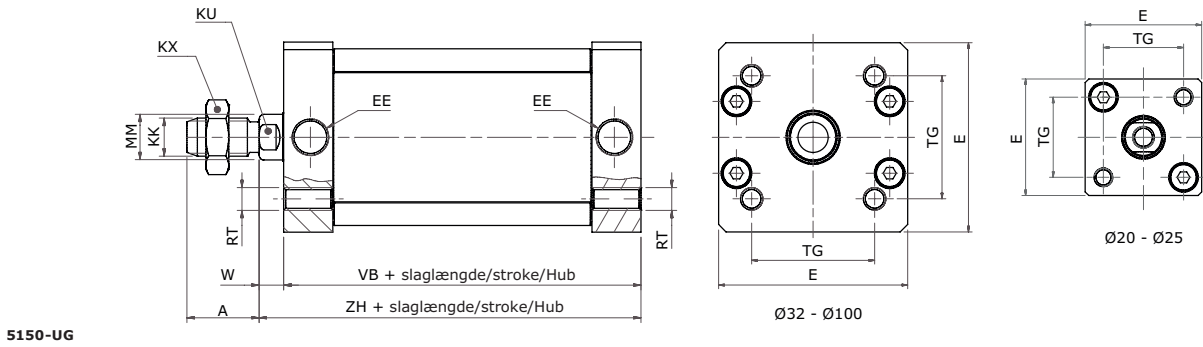
| Cyl.Ø | st/st Ø | Stempelareal cm ² | | 3 bar | | 4 bar | | 5 bar | | | |
|-------|---------|------------------------------|------|-------|------|-------|------|-------|------|--------|---|
| | | • | o | • | o | • | o | • | o | | |
| 20 | 8 | 3,1 | 2,6 | 82 | 69 | 109 | 92 | 136 | 114 | | |
| 25 | 10 | 4,9 | 4,1 | 129 | 108 | 172 | 144 | 216 | 180 | | |
| 32 | 12 | 8,0 | 6,9 | 212 | 182 | 282 | 243 | 352 | 304 | | |
| 40 | 16 | 12,6 | 10,6 | 333 | 282 | 444 | 373 | 554 | 466 | | |
| 50 | 20 | 19,6 | 16,5 | 517 | 436 | 690 | 581 | 862 | 726 | | |
| 63 | 20 | 31,1 | 28,0 | 824 | 739 | 1098 | 986 | 1373 | 1232 | | |
| 80 | 25 | 50,3 | 45,3 | 1328 | 1199 | 1771 | 1598 | 2213 | 1998 | | |
| 100 | 25 | 78,5 | 73,6 | 2072 | 1943 | 2763 | 2591 | 3454 | 3238 | | |
| | | 6 bar | | 7 bar | | 8 bar | | 9 bar | | 10 bar | |
| | | • | o | • | o | • | o | • | o | • | o |
| 164 | 137 | 191 | 160 | 218 | 183 | 246 | 206 | 273 | 229 | | |
| 259 | 216 | 302 | 253 | 345 | 289 | 388 | 325 | 421 | 361 | | |
| 422 | 364 | 493 | 425 | 563 | 486 | 634 | 546 | 704 | 607 | | |
| 665 | 560 | 776 | 653 | 887 | 746 | 998 | 840 | 1109 | 933 | | |
| 1035 | 871 | 1207 | 1016 | 1380 | 1162 | 1552 | 1307 | 1725 | 1452 | | |
| 1647 | 1478 | 1923 | 1725 | 2196 | 1971 | 2471 | 2218 | 2746 | 2464 | | |
| 2656 | 2397 | 3098 | 2797 | 3541 | 3196 | 3984 | 3596 | 4426 | 3995 | | |
| 4145 | 3886 | 4836 | 4534 | 5526 | 5181 | 6217 | 5829 | 6908 | 6477 | | |



Kompaktcylinder ISO 21287

Teknisk data | 05-01-2024

UNIC
STAINLESS CYLINDER



| Ø | A | AF | D2 | D8 | D9 | D10 | E | EE | KF | KK | KU | KX | MM | RT | S1 | TG | VB | W | ZH | Udv. gevind på st.st | Indv. gevind på st.st | Med føring |
|-----|----|----|----|-----|----|-----|-----|-------|-----|----------|----|----|-----|-----|----|-------|----|------|-------|----------------------|-----------------------|------------|
| 20 | 16 | 10 | 6 | M4 | 4 | 17 | 32 | M5 | M6 | M8 | 8 | 13 | Ø10 | M5 | 8 | 22 | 37 | 6,50 | 43,50 | -UG | -IG | -MF |
| 25 | 16 | 10 | 6 | M5 | 5 | 22 | 36 | M5 | M6 | M8 | 8 | 13 | Ø10 | M5 | 8 | 26 | 39 | 6 | 45 | -UG | -IG | -MF |
| 32 | 19 | 12 | 6 | M5 | 5 | 28 | 50 | G1/8" | M8 | M10x1,25 | 10 | 17 | Ø12 | M6 | 10 | 32,50 | 44 | 6,50 | 50,50 | -UG | -IG | -MF |
| 40 | 19 | 12 | 8 | M5 | 5 | 33 | 57 | G1/8" | M8 | M10x1,25 | 10 | 17 | Ø12 | M6 | 10 | 38 | 45 | 7 | 52 | -UG | -IG | -MF |
| 50 | 22 | 16 | 10 | M6 | 6 | 42 | 67 | G1/8" | M10 | M12x1,25 | 13 | 19 | Ø16 | M8 | 12 | 46,50 | 45 | 8 | 53 | -UG | -IG | -MF |
| 63 | 22 | 16 | 10 | M6 | 6 | 50 | 80 | G1/8" | M10 | M12x1,25 | 13 | 19 | Ø16 | M8 | 12 | 56,50 | 49 | 8 | 57 | -UG | -IG | -MF |
| 80 | 28 | 20 | 12 | M8 | 8 | 65 | 96 | G1/8" | M12 | M16x1,50 | 17 | 24 | Ø20 | M10 | 14 | 72 | 54 | 10 | 64 | -UG | -IG | -MF |
| 100 | 28 | 20 | 14 | M10 | 10 | 80 | 116 | G1/8" | M12 | M16x1,50 | 22 | 24 | Ø25 | M10 | 14 | 89 | 67 | 10 | 77 | -UG | -IG | -MF |

*Bemærk. Alle mål er med 0,0 mm slaglængde.