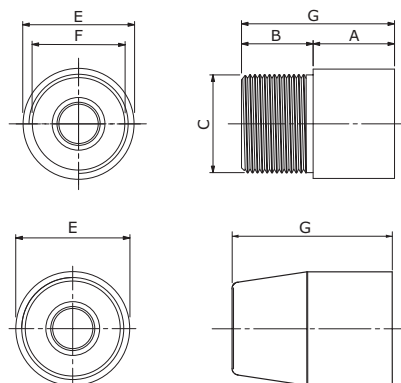
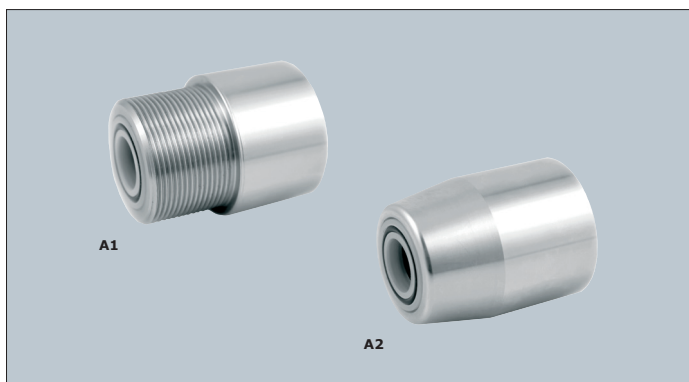


# Adapter A1 og A2

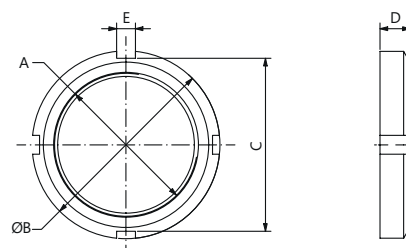
Ø25 mm - Ø125 mm | AISI 304 (EN 1.4301) \*Kan leveres i AISI 316L (EN 1.4404) | Skraber i PTFE | 05-01-2024

**UNIC**  
 STAINLESS CYLINDER


Ø	A	B	C	E	F	G	kg	Rep.sæt	Varenummer (A1)	Varenummer (A2)
32	25	20	M30x1,5	33,6	M30x1,5	47	0,15	U1903242-P	U1903248-48	U1903249-48
40	28	22	M36x1,5	41,6	M36x1,5	50	0,25	U1904042-P	U1904048-48	U1904049-48
50	34	29	M42x1,5	52,4	M42x1,5	63	0,40	U1905042-P	U1905048-48	U1905049-48
63	34	29	M42x1,5	65,4	M42x1,5	63	0,55	U1906342-P	U1906348-48	U1906349-48
80	40	35	M55x1,50	86	M55x1,5	75	1,00	U1908042-P	U1908048-48	U1908049-48
100	43	38	M55x1,50	106	M55x1,5	81	1,90	U1910042-P	U1910048-48	U1910049-48
125	55,0	50	M60x2,0	132	M60x2,0	105	4,50	U1912542-P	U1912548-48	U1912549-48

# Halsmøtrik

Ø32 mm - Ø63 mm | AISI 304 (EN 1.4301) | (CRDSW) | 29-04-2024



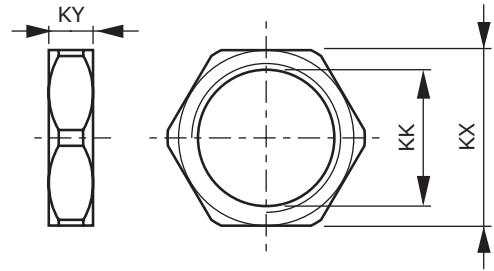
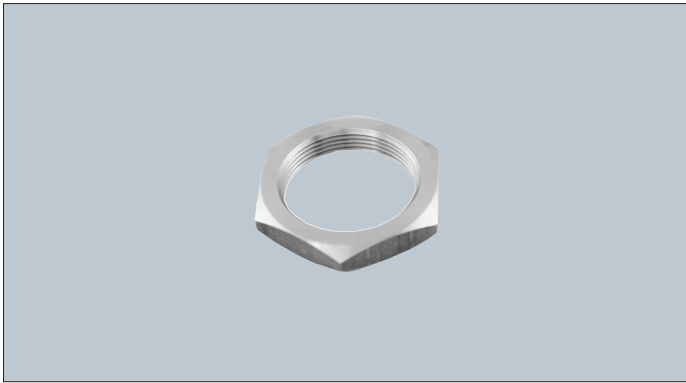
Ø	A	C	D	E	ØB	kg	Varenummer
32	M30x1,5	45	7	5	45	0,030	U1903201
40	M38x1,5	46	8	5	50	0,055	U1904001
50/63	M45x1,5	52	9	6	58	0,110	U1905901



# Halsmøtrik

Ø12 mm - Ø125 mm | AISI 304 (EN 1.4301) | 05-01-2024

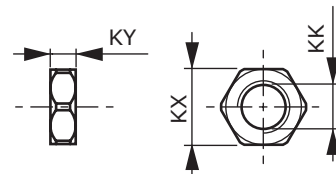
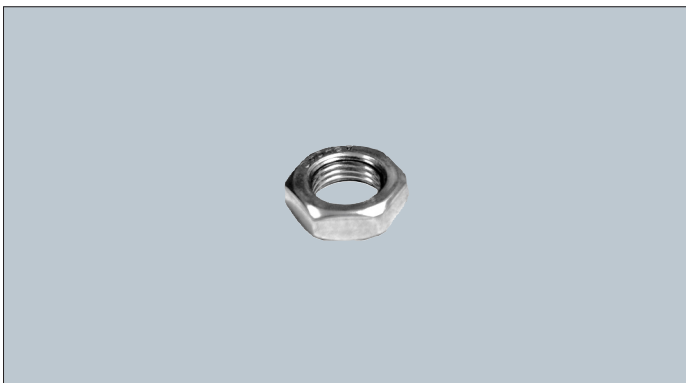
**UNIC**  
STAINLESS CYLINDER



Ø	KK	KX	KY	kg	Varenummer
12/16	M16x1,5	24	8	0,018	<b>U1901402</b>
20/25	M22x1,5	27	8	0,018	<b>U1902502</b>
32	M30x1,5	36	8	0,030	<b>U1903202</b>
40	M36x1,5	46	8	0,055	<b>U1904002</b>
50/63	M42x1,5	55	8	0,110	<b>U1905002</b>
80/100	M55x1,5	70	12	0,180	<b>U1909002</b>
125	M60x2,0	90	12	0,500	<b>U1912502</b>

# Stempelstangsmøtrik

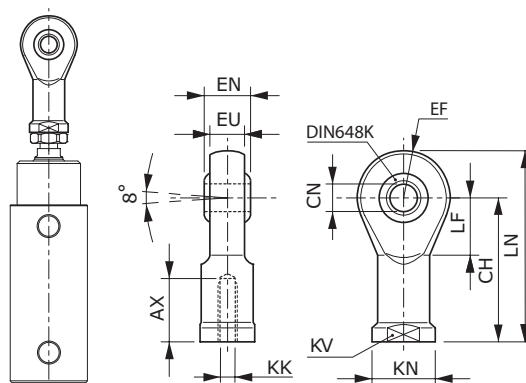
Ø12 mm - Ø125 mm | AISI 304 (EN 1.4301) | 05-01-2024



Ø	KK	KX	KY	kg	Varenummer
12/16	M6	10	3,5	0,005	<b>U1901430</b>
20	M8	13	4,0	0,008	<b>U1902030</b>
25/32	M10x1,25	17	5,0	0,010	<b>U1903030</b>
40	M12x1,25	19	6,0	0,012	<b>U1904030</b>
50/63	M16x1,50	24	8,0	0,017	<b>U1905930</b>
80/100	M20x1,50	30	9,0	0,030	<b>U1909030</b>
125	M27x2,00	41	13,5	0,108	<b>U1912530</b>

## Sfærisk ledøje

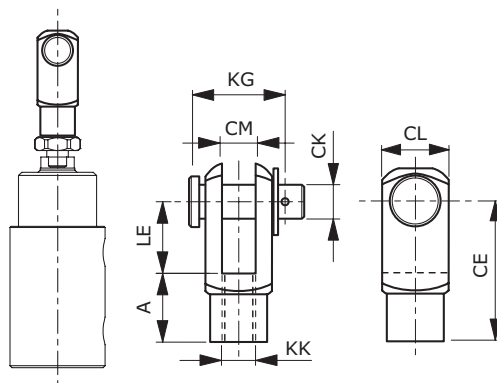
Ø12 mm - Ø125 mm | DIN/ISO 8139 | AISI 304 / AISI 303 / AISI 440C (EN 1.4301 / 1.4305 / 1.4125) | 05-01-2024

**UNIC**  
 STAINLESS CYLINDER


Ø	AX	CH	CN	EF	EN	EU	KK	KN	KV	LF	LN	kg	Varenummer
12/16	12	30	Ø6	10	9	6,75	M6	13	11	11	40	0,020	<b>U1901427</b>
20	16	36	Ø8	12	12	9	M8	16	14	13	48	0,045	<b>U1902027</b>
25/32	20	43	Ø10	14	14	10,50	M10x1,25	19	17	15	57	0,061	<b>U1903027</b>
40	22	50	Ø12	16	16	12	M12x1,25	22	19	17	66	0,092	<b>U1904027</b>
50/63	28	64	Ø16	21	21	15	M16x1,50	27	22	22	85	0,179	<b>U1905927</b>
80/100	33	77	Ø20	25	25	18	M20x1,50	34	30	26	102	0,330	<b>U1909027</b>
125	51	110	Ø30	35	37	25	M27x2,00	50	41	36	145	1,166	<b>U1912527</b>

## Stempelstangsgaffel

Ø12 mm - Ø125 mm | DIN/ISO 8140 | AISI 303 (EN 1.4305) | 05-01-2024



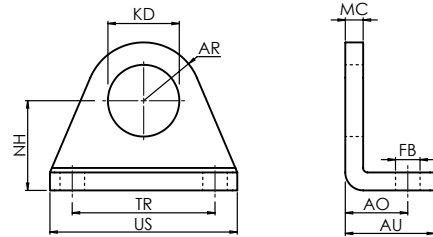
Ø	A	CE	CK	CL	CM	KG	KK	LE	kg	Varenummer
12/16	12	24	6	12	6	16	M6	12	0,025	<b>U1901423</b>
20	16	32	8	16	8	22	M8	16	0,049	<b>U1902023</b>
25/32	20	40	10	20	10	26	M10x1,25	20	0,095	<b>U1903023</b>
40	24	48	12	24	12	31,50	M12x1,25	24	0,160	<b>U1904023</b>
50/63	32	64	16	32	16	40,50	M16x1,50	32	0,355	<b>U1905923</b>
80/100	40	80	20	40	20	50	M20x1,50	40	0,726	<b>U1909023</b>
125	56	110	30	55	30	63	M27x2,00	54	1,602	<b>U1912523</b>



# Fodbeslag

Ø12 mm - Ø25 mm | DIN/ISO 6432 | AISI 304 (EN 1.4301) | 05-01-2024

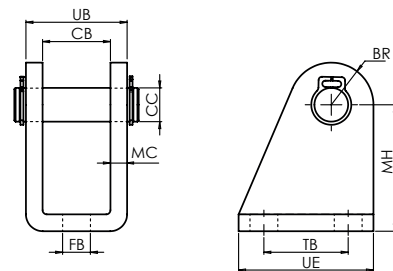
**UNIC**  
STAINLESS CYLINDER



Ø	AO	AR	AU	FB	KD	MC	NH	TR	US	kg	Varenummer
12	14	13	20	Ø5,50	Ø16,10	3	20	32	42	0,042	<b>U1901407</b>
16	14	13	20	Ø5,50	Ø16,10	3	20	32	42	0,042	<b>U1901407</b>
20	17	20	25	Ø6,60	Ø22,10	3	25	40	54	0,090	<b>U1902307</b>
25	17	20	25	Ø6,60	Ø22,10	3	25	40	54	0,090	<b>U1902307</b>

# Drejebeslag

Ø12 mm - Ø25 mm | DIN/ISO 6432 | AISI 304 (EN 1.4301) | 05-01-2024

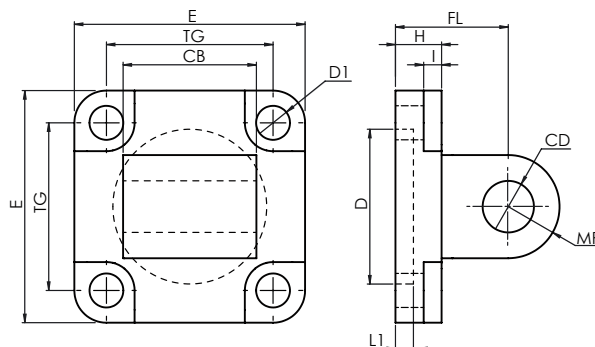
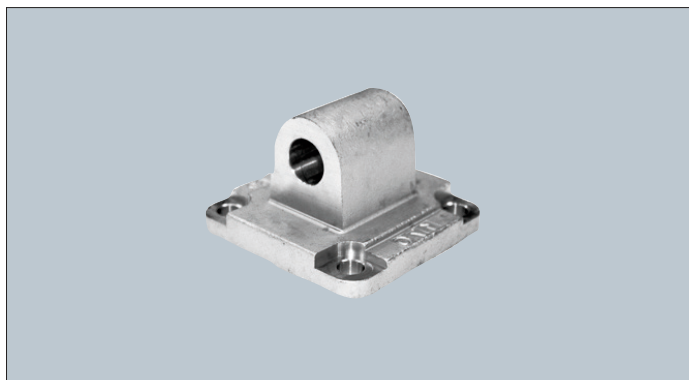


Ø	BR	CB	CC	FB	MC	MH	TB	UB	UE	kg	Varenummer
12	7	12,10	Ø6	Ø5,50	3	27	15	18,10	25	0,034	<b>U1901403</b>
16	7	12,10	Ø6	Ø5,50	3	27	15	18,10	25	0,034	<b>U1901403</b>
20	10	16,10	Ø8	Ø6,60	4	30	20	24,10	32	0,078	<b>U1902303</b>
25	10	16,10	Ø8	Ø6,60	4	30	20	24,10	32	0,078	<b>U1902303</b>

# Drejebeslag

Ø32 mm - Ø125 mm | DIN/ISO 15552 | AISI 304 (EN 1.4301) | Inkl. montageskruer | 05-01-2024

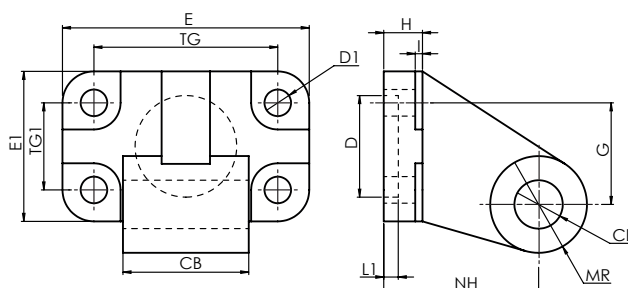
**UNIC**  
STAINLESS CYLINDER



Ø	CB	CD	D	D1	E	FL	H	I	L1	MR	TG	kg	Varenummer
32	26	Ø10	Ø30	Ø6,60	45	22	9	3,5	5	10	32,50	0,16	U1903212E
40	28	Ø12	Ø35	Ø6,60	55	25	9	3,5	5	12	38	0,22	U1904012E
50	32	Ø12	Ø40	Ø9	65	27	11	4,5	5	12	46,50	0,37	U1905012E
63	40	Ø16	Ø45	Ø9	75	32	11	4,5	5	16	56,50	0,63	U1906312E
80	50	Ø16	Ø45	Ø11	95	36	14	4	5	16	72	1,2	U1908012E
100	60	Ø20	Ø55	Ø11	115	41	14	4	5	20	89	2	U1910012E
125	70	Ø25	Ø60	Ø14	140	50	20	10	7	25	110	3,5	U1912512E

# Drejebeslag 90°

Ø32 mm - Ø125 mm | DIN/ISO 15552 | AISI 304 (EN 1.4301) | Inkl. montageskruer | 05-01-2024



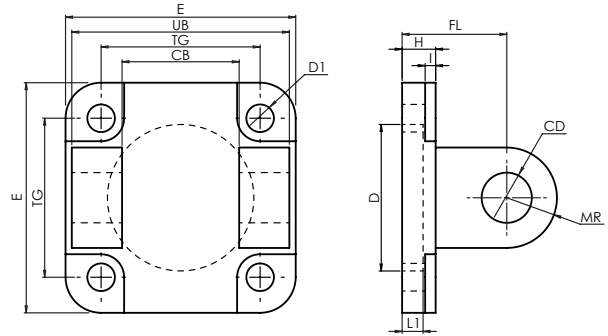
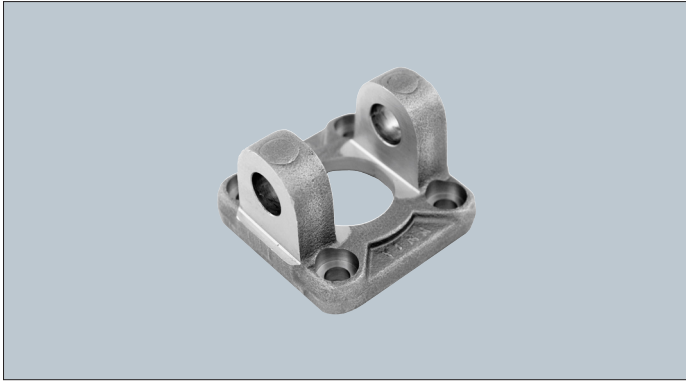
Ø	CB	CD	D	D1	E	E1	G	I	H	L1	MR	NH	TG	TG1	kg	Varenummer
32	26	Ø10	Ø21	Ø6,60	51	31	21	1,5	8	3	10	32	38	18	0,16	U1903213E
40	28	Ø12	Ø21	Ø6,60	54	35	24	1,5	10	3	11	36	41	22	0,25	U1904013E
50	32	Ø12	Ø21	Ø9	65	45	33	1,5	12	3	13	45	50	30	0,45	U1905013E
63	40	Ø16	Ø21	Ø9	67	50	37	1,5	12	3	15	50	52	35	0,60	U1906313E
80	50	Ø16	Ø21	Ø11	86	60	47	2,5	14	3	15	63	66	40	1	U1908013E
100	60	Ø20	Ø21	Ø11	96	70	55	2,5	15	3	18	71	76	50	1,5	U1910013E
125	70	Ø25	Ø21	Ø14	124	90	70	3	20	3	22	90	94	60	3,1	U1912513E



# Gaffelbeslag

**UNIC**  
STAINLESS CYLINDER

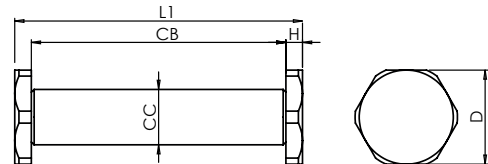
Ø32 mm - Ø125 mm | DIN/ISO 15552 | AISI 304 (EN 1.4301) | Inkl. montageskruer | 05-01-2024



Cyl	CB	CD	D	D1	E	FL	I	H	L1	MR	TG	UB	kg	Varenummer
32	26	Ø10	Ø30	Ø6,60	45	22	2,5	8	5	10	32,50	45	0,1	<b>U1903214E</b>
40	28	Ø12	Ø35	Ø6,60	55	25	2,5	8	5	12	38	52	0,2	<b>U1904014E</b>
50	32	Ø12	Ø40	Ø9	65	27	3,5	10	5	12	46,50	60	0,3	<b>U1905014E</b>
63	40	Ø16	Ø45	Ø9	75	32	3,5	10	5	15	56,50	70	0,5	<b>U1906314E</b>
80	50	Ø16	Ø45	Ø11	95	36	3	13	-	15	72	90	0,9	<b>U1908014E</b>
100	60	Ø20	Ø55	Ø11	115	41	3	13	-	20	89	110	1,5	<b>U1910014E</b>
125	70	Ø25	Ø60	Ø14	140	50	6	16	-	25	110	130	2,9	<b>U1912514E</b>

# Bolt for gaffelbeslag

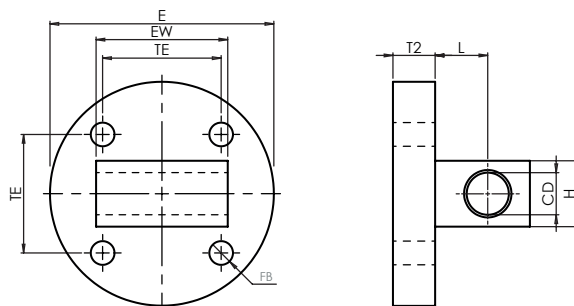
Ø32 mm - Ø125 mm | DIN/ISO 15552 | AISI 304 (EN 1.4301) | 05-01-2024



Cyl.	CB	CC	D	H	L1	kg	Varenummer
32	46	10	18,50	3	53	0,04	<b>U1903215</b>
40	53	12	18,50	3	59	0,05	<b>U1904015</b>
50	61	12	18,50	3	63	0,06	<b>U1905015</b>
63	71	16	26	4	78	0,15	<b>U1906315</b>
80	91	16	26	4	98	0,2	<b>U1908015</b>
100	11	20	34	5	120	0,3	<b>U1910015</b>
125	132	25	34	5	140	0,5	<b>U1912515</b>

## Lige drejebeslag

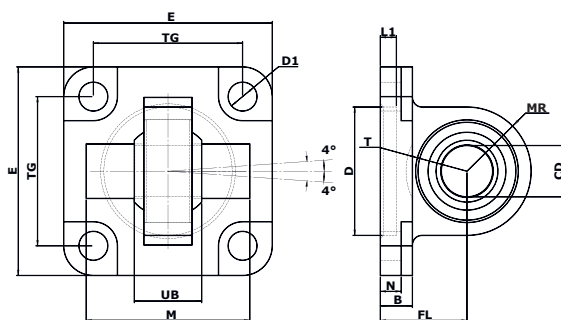
Ø80 mm - Ø125 mm | DIN/ISO 15552 | AISI 304 (EN 1.4301) | Inkl. montageskruer | 05-01-2024

**UNIC**  
 STAINLESS CYLINDER


Cyl.	CD	E	EW	FB	H	L min.	TE	T2	kg	Varenummer
80	Ø16	85	50	Ø9	25	20	45	16	0,9	<b>U1908004</b>
100	Ø20	105	60	Ø10	30	25	55	16	1,6	<b>U1910004</b>
125	Ø20	130	70	Ø14	40	30	70	20	2,9	<b>U1912504</b>

## Beslag med ledøje

Ø32 mm - Ø125 mm | DIN/ISO 15552 | AISI 316L (EN 1.4404) | Inkl. montageskruer | 05-01-2024



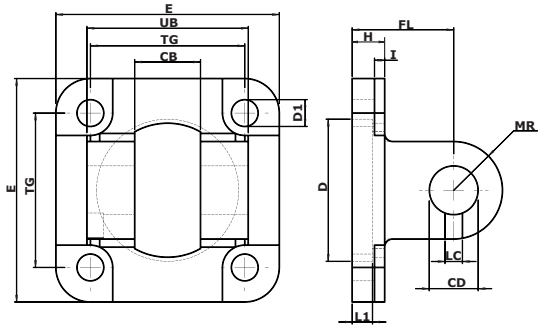
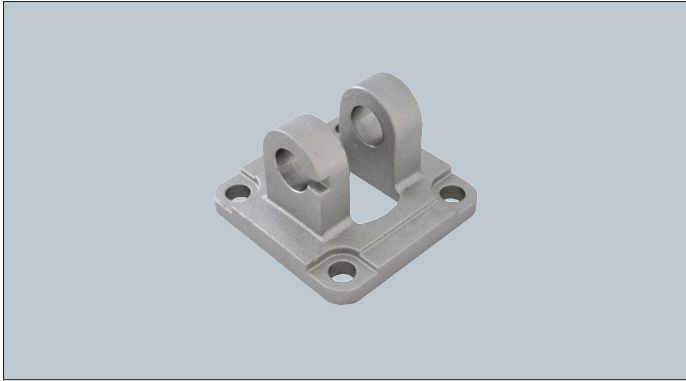
Cyl.	B	CD	D	D1	E	FL	L1	N	M	MR	T	TG	UB	kg	Varenummer
32	8	Ø10	Ø30	Ø6,60	45	22	5	5,5	-	15	-	32,50	14	0,1	<b>U1903219E</b>
40	8	Ø12	Ø35	Ø6,60	55	25	5	5,5	-	18	-	38	16	0,2	<b>U1904019E</b>
50	10	Ø16	Ø40	Ø9	65	27	5	6,5	51	20	19	46,50	21	0,3	<b>U1905019E</b>
63	10	Ø16	Ø45	Ø9	75	32	5	6,5	-	23	-	56,50	21	0,5	<b>U1906319E</b>
80	13	Ø20	Ø45	Ø11	95	36	5	10	70	27	24	72	25	1,0	<b>U1908019E</b>
100	13	Ø20	Ø55	Ø11	115	41	5	10	-	30	-	89	25	1,5	<b>U1910019E</b>
125	16	Ø30	Ø60	Ø13,50	140	50	7	10	102	40	35	110	37	3,0	<b>U1912519E</b>



# Smalt gaffelbeslag

**UNIC**  
STAINLESS CYLINDER

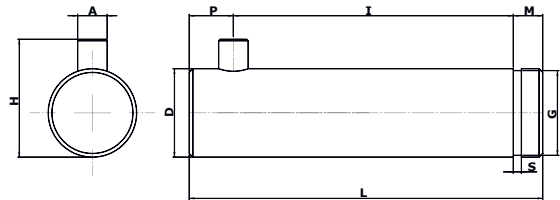
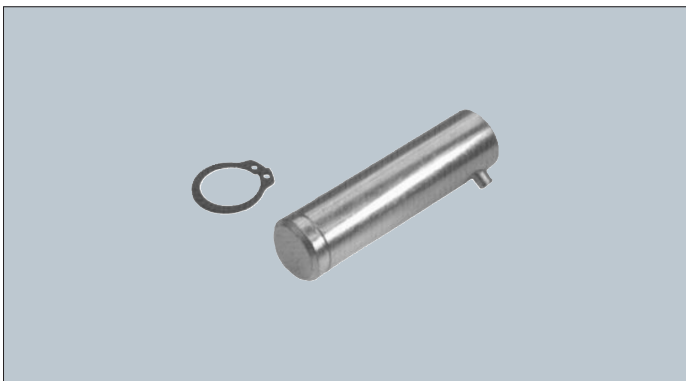
Ø32 mm - Ø125 mm | DIN/ISO 15552 | AISI 316L (EN 1.4404) | Inkl. montageskruer | 05-01-2024



Cyl.	CB	CD	D	D1	E	FL	I	H	L1	MR	TG	UB	LC	kg	Varenummer
32	14	Ø10	Ø30	Ø6,60	45	22	2,5	8	5	10	32,50	34	3,3	0,1	<a href="#">U1903210E</a>
40	16	Ø12	Ø35	Ø6,60	55	25	2,5	8	5	12	38	40	4,3	0,2	<a href="#">U1904010E</a>
50	21	Ø12	Ø40	Ø9	65	27	3,5	10	5	12	46,50	45	4,3	0,3	<a href="#">U1905010E</a>
63	21	Ø16	Ø45	Ø9	75	32	3,5	10	5	15	56,50	51	4,3	0,5	<a href="#">U1906310E</a>
80	25	Ø16	Ø45	Ø11	95	36	3	13	-	15	72	65	4,3	1,0	<a href="#">U1908010E</a>
100	25	Ø20	Ø55	Ø11	115	41	3	13	-	20	89	75	4,3	1,6	<a href="#">U1910010E</a>
125	37	Ø30	Ø60	Ø13,50	140	50	6	16	-	30	110	97	6,3	3,2	<a href="#">U1912510E</a>

# Drejesikret bolt - til smalt gaffelbeslag

Ø32 mm - Ø125 mm | DIN/ISO 15552 | AISI 316L (EN 1.4404) | Inkl. låsering | 05-01-2024

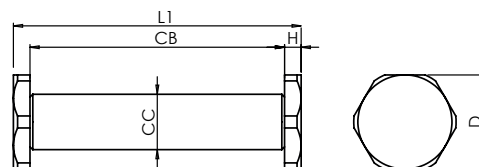


Cyl.	A	D	G	H	I	L	M	P	S	kg	Varenummer
32	3	10	9,6	14	32,5	41	4	4,5	1,1	0,03	<a href="#">U1903211E</a>
40	4	12	11,5	16	38	48	4	6	1,1	0,05	<a href="#">U1904011E</a>
50	4	16	15,2	20	43	54	5	6	1,1	0,1	<a href="#">U1905011E</a>
63	4	16	15,2	20	49	60	5	6	1,1	0,1	<a href="#">U1906311E</a>
80	4	20	19	24	63	75	6	6	1,3	0,2	<a href="#">U1908011E</a>
100	4	20	19	24	73	85	6	6	1,3	0,2	<a href="#">U1910011E</a>
125	6	30	28,6	36	94	110	7	9	1,6	0,6	<a href="#">U1912511E</a>



## Bolt for baggavl nr. 18

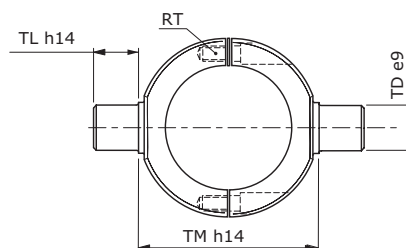
Ø32 mm - Ø125 mm | DIN/ISO 15552 | AISI 304 (EN 1.4301) | 05-01-2024

**UNIC**  
 STAINLESS CYLINDER


Cyl.	CB	CC	D	H	L1	kg	Varenummer
32	36	10	18,50	3	42	0,03	U1903205
40	46	12	18,50	3	52	0,05	U1904005
50	51	12	18,50	3	57	0,06	U1905005
63	61	16	26	4	69	0,12	U1906305
80	71	16	26	4	79	0,14	U1908005
100	81	20	34	5	91	0,26	U1910005
125	101	25	34	5	111	0,45	U1912505

## Central drejebeslag

Ø32 mm - Ø125 mm | DIN/ISO 15552 | AISI 304 (EN 1.4301) | 05-01-2024



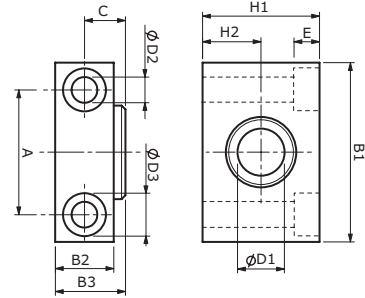
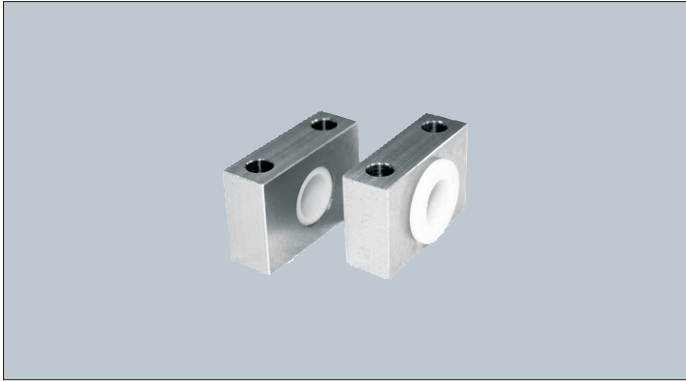
Cyl.	L1	RT	TD	TL	TM	kg	Varenummer
32	25	M5	12	18	50	0,20	U1903217
40	28	M5	16	21	63	0,37	U1904017
50	28	M5	16	21	75	0,37	U1905017
63	36	M5	20	23	90	0,76	U1906317
80	36	M6	20	23	110	0,90	U1908017
100	48	M6	25	28,50	132	1,40	U1910017
125	50	M6	25	28,50	160	1,70	U1912517



# Lejebuk for drejebeslag – sæt

Ø32 mm - Ø125 mm | DIN/ISO 15552 | AISI 304 (EN 1.4301) | 05-01-2024

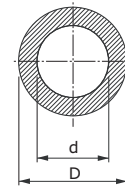
**UNIC**  
STAINLESS CYLINDER



Cyl.	A	B1	B2	B3	C	D1	D2	D3	E	H1	H2	kg	Varenummer
32	32	46	15	18	11	12	6,60	11	7	30	15	0,25	<b>U1903216</b>
40	36	55	18	21	12	16	9	15	9	36	18	0,40	<b>U1904516</b>
50	36	55	18	21	12	16	9	15	9	36	18	0,40	<b>U1904516</b>
63	42	65	20	23	13	20	11	18	11	40	20	0,50	<b>U1907016</b>
80	42	65	20	23	13	20	11	18	11	40	20	0,50	<b>U1907016</b>
100	50	75	25	28,50	16	25	14	20	13	50	25	0,99	<b>U1911016</b>
125	50	75	25	28,50	16	25	14	20	13	50	25	0,99	<b>U1911016</b>

# Superflex nylonslange

Ø4 mm - Ø12 mm | PA (Natur) / PVDF (Teflon) | 05-01-2024

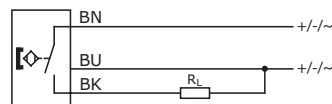


D	d	Rullelængde	Varenummer - PA (Natur)	Varenummer - PVDF (Teflon)
Ø4	Ø2	100 meter	<b>PA0501-4/2</b>	<b>HN-PVDF-4/2</b>
Ø6	Ø4	100 meter	<b>PA0501-6/4</b>	<b>HN-PVDF-6/4</b>
Ø8	Ø6	100 meter	<b>PA0501-8/6</b>	<b>HN-PVDF-8/6</b>
Ø10	Ø8	100 meter	<b>PA0501-10/8</b>	<b>HN-PVDF-10/8</b>
Ø12	Ø9	100 meter	<b>PA0501-12/9</b>	<b>HN-PVDF-12/9</b>

# Reedsensorer

Kunststof | IP67 | 05-01-2024

**UNIC**  
STAINLESS CYLINDER



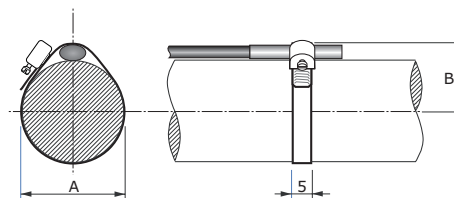
**Ledningsfarver**

BN=brun / BK=sort / BU=blå

Leder	Spænding	Strøm (max)	Kabel	Varenummer
3	10 - 30V DC	100 mA DC	3 m PUR	<b>0 830 100 629</b>
3	10 - 30V DC	100 mA DC	5 m PUR	<b>0 830 100 630</b>

# Beslag for reedkontakt

Ø12 mm - Ø125 mm | AISI 304 (EN 1.4301) | 05-01-2024



Cyl.	A	B	Varenummer
12	15	11	<b>U1900312</b>
16	19	13	<b>U1900313</b>
20	23	15	<b>U1900314</b>
25	29	18	<b>U1900315</b>
32	36	21	<b>U1900316</b>
40	44	25	<b>U1900317</b>
50	55	30	<b>U1900318</b>
63	68	37	<b>U1900319</b>
80	86	47	<b>U1900320</b>
100	106	57	<b>U1900321</b>
125	131	70	<b>U1900322</b>